

Правильне змішування В правильній пропорції

TETRA MACHINE

Все можливо виготовити лише з
ПРАВИЛЬНИМ ЗМІШУВАННЯМ!

The logo features the word "Tetra" in a bold, yellow, sans-serif font. To its right is a stylized "T" symbol composed of yellow and white geometric shapes. Below the "T" symbol, the word "machine" is written in a smaller, white, lowercase sans-serif font.

Tetra machine

ПРО НАС

Tetra Machine, як лідер свого сектор, пропонує вам системи дозування об'ємного типу. До ваших послуг наші нові товари, які поєднують в собі наш фірмовий почерк, якому уже 15 років та технології, які ми розвиваємо та удосконалюємо день за днем.

Системи дозування фарби об'ємного типу – це пристрій, який забезпечує змішування у певному процентному відношенні допоміжних матеріалів (фарба, сировина, додаткова сировина) з базовою сировиною. Як приклад, ви зможете змішати до однорідності таку суміш з чіткою пропорцією, як 100 кг. оригінальної сировини до 1.6 % концентрованої тільки за допомогою системи дозування фарби об'ємного типу.

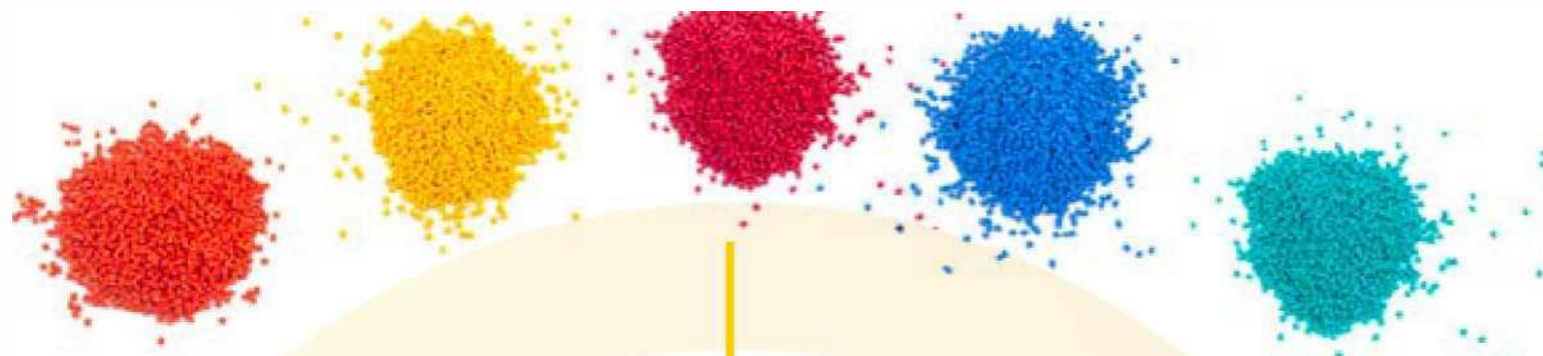
Системи дозування фарби об'ємного типу Tetra Machine поєднують такі особливості: простота експлуатації та практичний монтаж на механізми в лініях труб, пакетів, а також ліній осадження, ін'єкції,

Дозувальні машини мають різні принципи роботи. Зазвичай у широкому вжитку використовуються моно чи мультидозувальні машини.

У монодозувальних машинах, в той час, коли базова сировина вільно витікає з каналу, вона, у бажаному співвідношенні, розмішується гвинтом об'ємного дозування додаткової сировини.

У мультидозувальних машинах крім основного принципу роботи, є, так званий, акумулюючий механізм, який використовується у тому випадку, коли потрібно змішати більше, ніж 2 типу сировини.

Акумулюючий дозувальний механізм 'batch' одночасно змішує базову сировину з іншими допоміжними матеріалами.



Концепція

Збільшити рентабельність наших клієнтів інноваційними товарами. Підвищити їх конкурентоспроможність та високу оцінку користування продукцією. Зменшуючи рівень використання енергії, залишити наступним поколінням світ, де можна жити у належному екологічному середовищі. Бути надійним підприємством для всіх наших партнерів.

Мета

Завжди враховувати потреби наших клієнтів, намагатися бути компанією з чіткою точкою зору та підприємницьким духом. Перший крок нашої стратегії – це забезпечити максимально високий рівень довіри та оцінку наших клієнтів. Ми з великою повагою та щирістю залишаємося на зв'язку з нашими клієнтами, працівниками та постачальниками

ДОЗАТОРИ

Які переваги дозувальних пристроїв? Вони забезпечують економію в такому питанні, як доза допоміжних матеріалів. Ця економія залежить від типу пристрою та може коливатися у діапазоні 10%-50%. Забезпечують використання однакового відсоткового співвідношення допоміжних матеріалів та підтримку якості на однаковому рівні. Зменшують відсоток відходів продукції. Спрощують процес виготовлення там, де ручне змішування неможливе. Дають можливість точно додавати у пристрої допоміжні матеріали, які необхідні для вашої продукції. Таким чином, відпадає необхідність у використанні та зберіганні дорогих 'masterbatch' для фарби. Знижуються витрати на зберігання фарби та додаткових матеріалів.



2-15



НАВАНТАЖУВАЧ

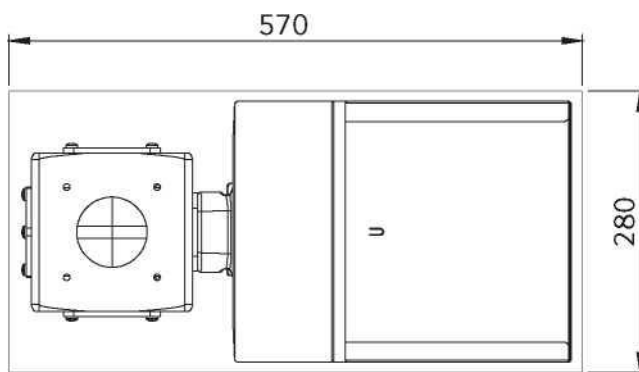
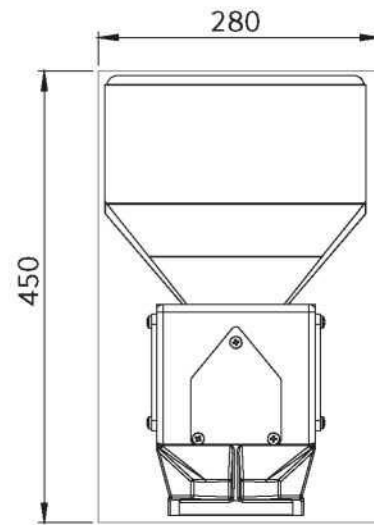
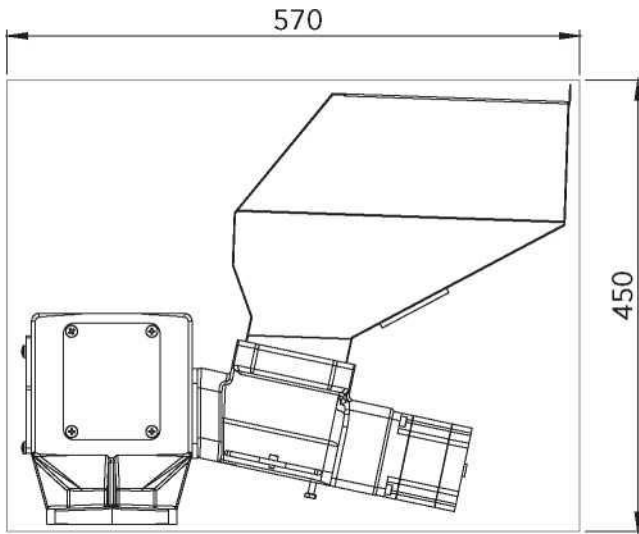
- **НЕМАЄ** електричного двигуна.
- **Оскільки двигуна немає, ВІДСУТНЯ** проблема згорання двигуна.
- **НЕМАЄ ПРОБЛЕМ** з ручною чисткою фільтра і забитого фільтра.
- **НЕМАЄ** даремного витрачання часу і сировини під час чистки фільтра.
- Є функція автоматичної очистки фільтра.
- Є удосконалена система сповіщення для будь-якої ситуації.
- Працює на стиснутому повітрі, яке отримується від компресора.
- **Окупає себе.**

16-21



TDK-MoHo



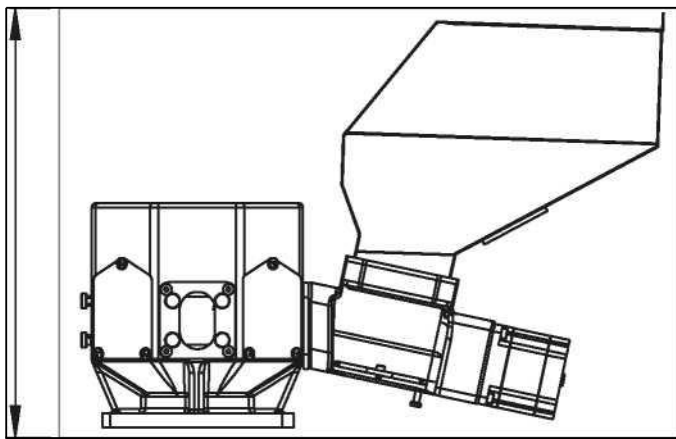
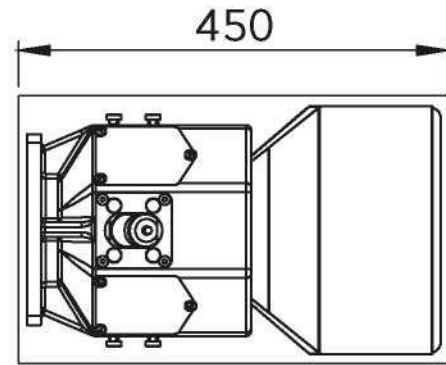
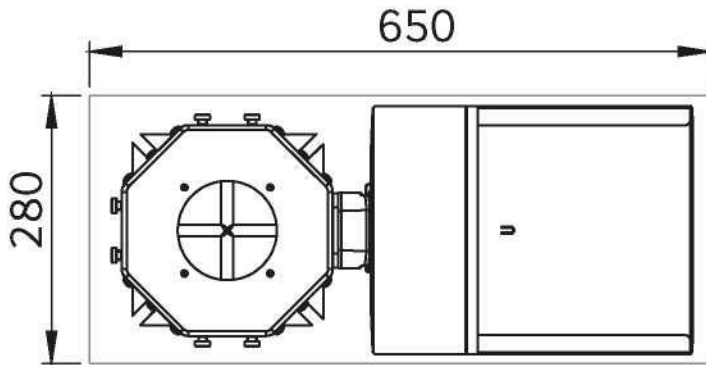


	TDK - Моно
ПОТУЖНІСТЬ	60-500 кг/с
МАТЕРІАЛИ	Алюмінієвий литий корпус / Катафурозне покриття
ДІАМЕТР ГВИНТА	Опціонально
ЕЛЕКТРОННИЙ ПРИСТРІЙ УПРАВЛІННЯ	Цифрова панель управління 230 В - 50/60 Г 24 DC 6А
КАМЕРА ДЛЯ ФАРБИ та СИРОВИНИ	Опціонально, кг
ГАРАНТІЯ	Механіка 2 роки Електроніка 1 рік



TD4-



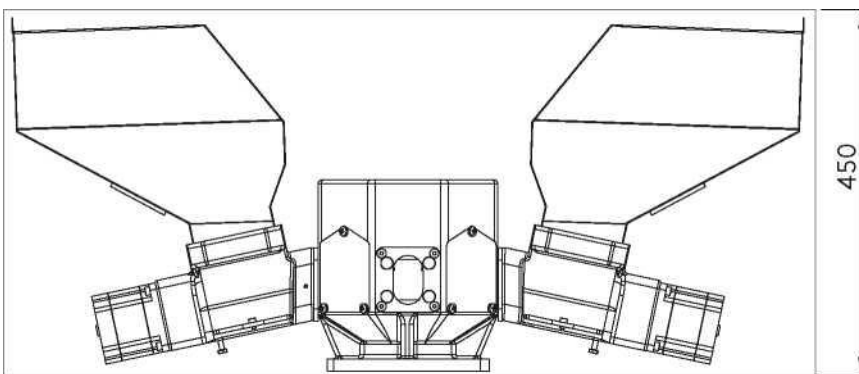
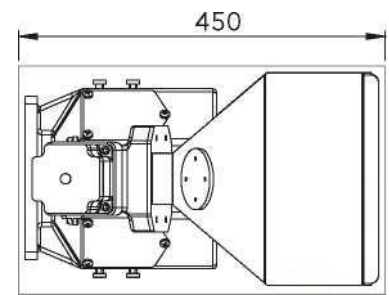
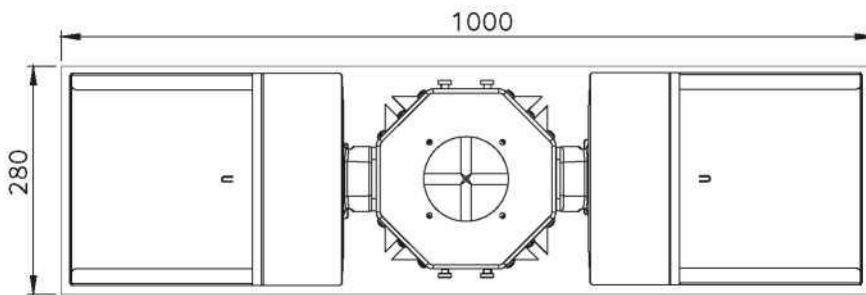


	TD4-1
ПОТУЖНІСТЬ	60-500 кг/с
МАТЕРІАЛИ	Алюмінієвий литий корпус / Катафурозне покриття
ДІАМЕТР ГВИНТА	Опціонально
ЕЛЕКТРОННИЙ ПРИСТРІЙ УПРАВЛІННЯ	Цифрова панель управління 230 В - 50/60Г 24DC 6А
КАМЕРА ДЛЯ ФАРБИ та СИРОВИНИ	Опціонально, кг
ГАРАНТІЯ	Механіка 2 роки Електроніка 1 рік



TD4-Duo



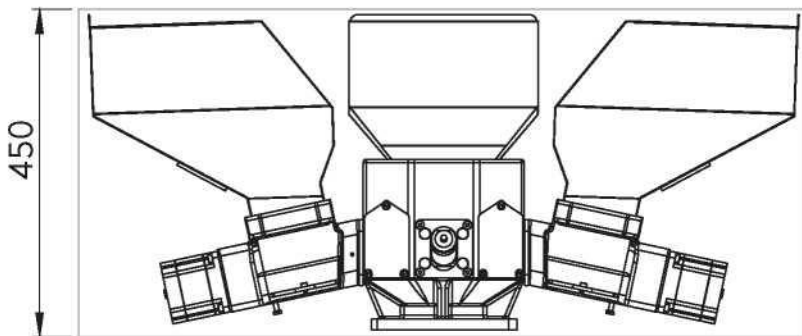
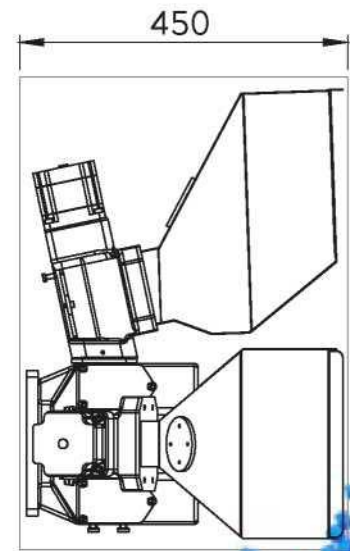
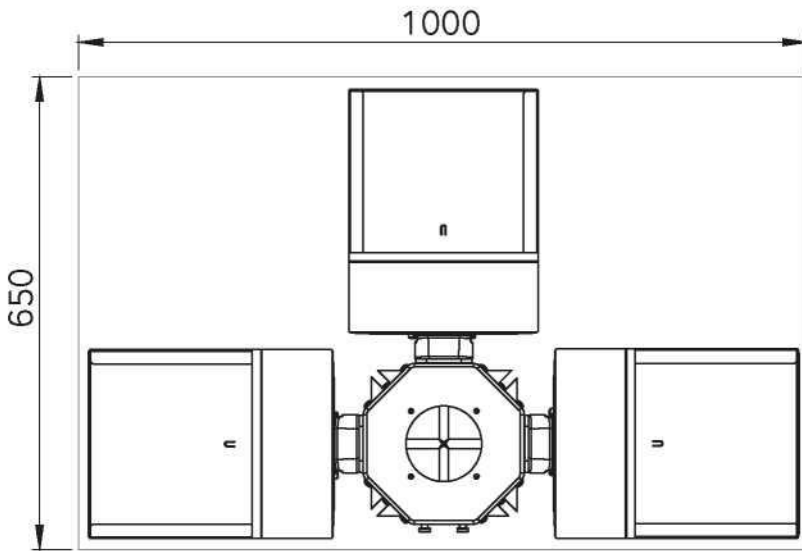


	TD4-2
ПОТУЖНІСТЬ	60-500 кг/с
МАТЕРІАЛИ	Алюмінієвий литий корпус / Катафурозне покриття
ДІАМЕТР ГВИНТА	Опціонально
ЕЛЕКТРОННИЙ ПРИСТРІЙ УПРАВЛІННЯ	Цифрова панель управління 230 В - 50/60Г 24DC 6А
КАМЕРА ДЛЯ ФАРБИ та СИРОВИНИ	Опціонально, кг
ГАРАНТІЯ	Механіка 2 роки
	Електроніка 1 рік



TD4-Трійний



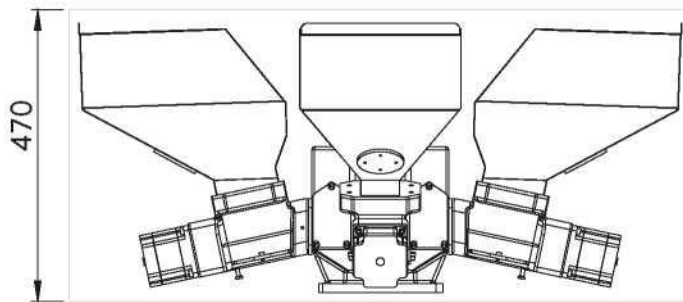
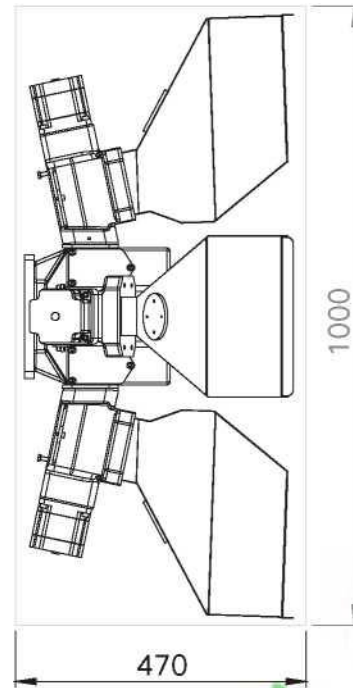
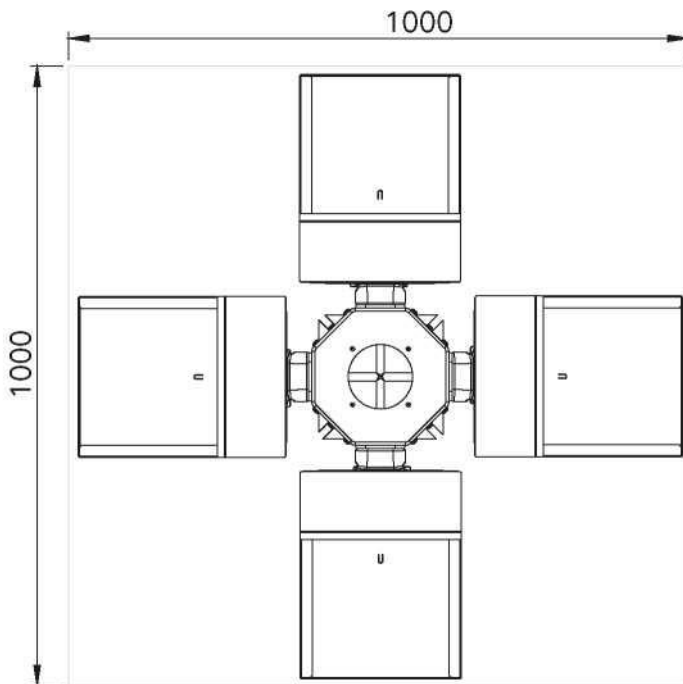


	TD4-3
ПОТУЖНІСТЬ	60-500 кг/с
МАТЕРІАЛИ	Алюмінієвий литий корпус / Катафурозне покриття
ДІАМЕТР ГВИНТА	Опціонально
ЕЛЕКТРОННИЙ ПРИСТРІЙ УПРАВЛІННЯ	Цифрова панель управління 230 В - 50/60Г 24DC 6А
КАМЕРА ДЛЯ ФАРБИ та СИРОВИНИ	Опціонально, кг
ГАРАНТІЯ	Механіка 2 роки
	Електроніка 1 рік



TD4-Четверний



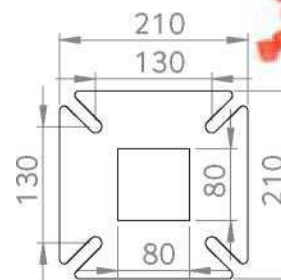
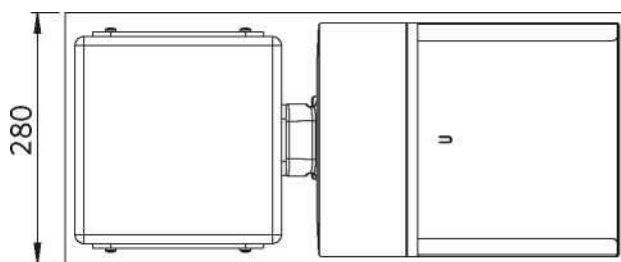
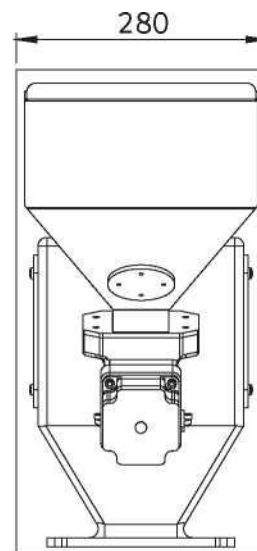
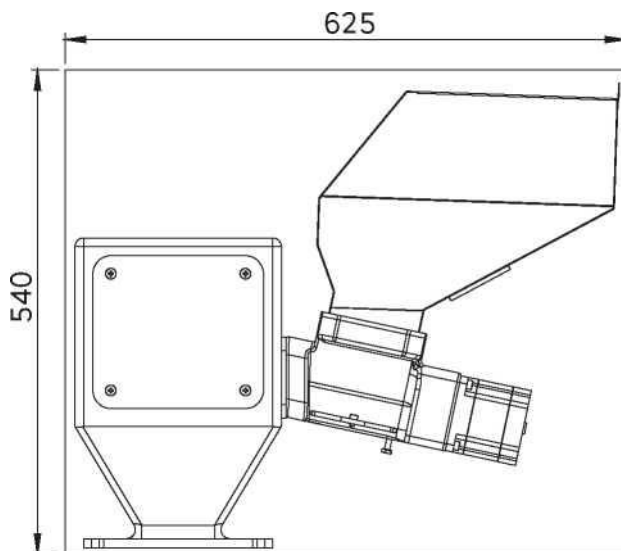


	TD4-4
ПОТУЖНІСТЬ	60-500 кг/с
МАТЕРІАЛИ	Алюмінієвий литий корпус / Катафурозне покриття
ДІАМЕТР ГВИНТА	Опціонально
ЕЛЕКТРОННИЙ ПРИСТРІЙ УПРАВЛІННЯ	Цифрова панель управління 230 В - 50/60Г 24DC 6А
КАМЕРА ДЛЯ ФАРБИ та СИРОВИНИ	Опціонально, кг
ГАРАНТІЯ	Механіка 2 роки Електроніка 1 рік



TDB-MoHo



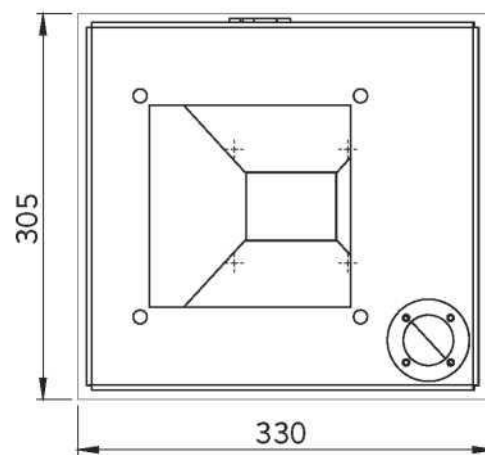
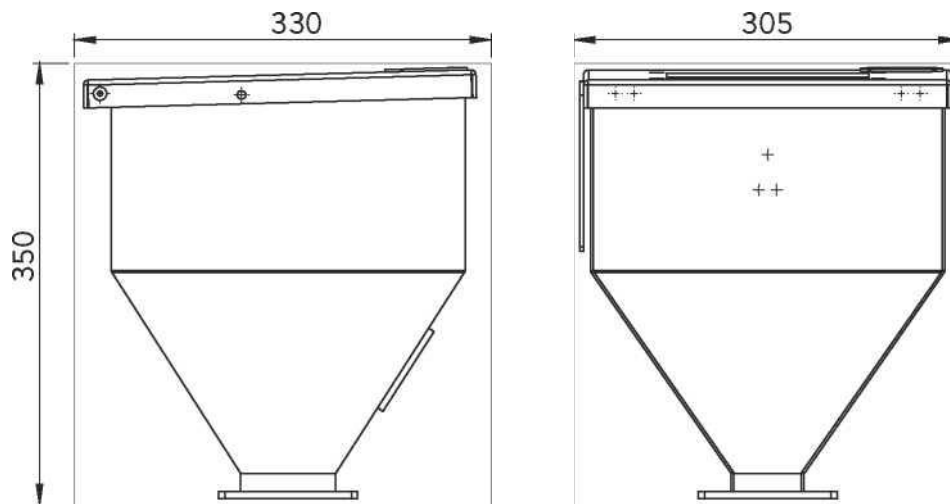


	TDB
ПОТУЖНІСТЬ	60-500 кг/с
МАТЕРІАЛИ	Алюмінієвий литий корпус / Катафурозне покриття
ДІАМЕТР ГВИНТА	Опціонально
ЕЛЕКТРОННИЙ ПРИСТРІЙ УПРАВЛІННЯ	Цифрова панель управління 230 В - 50/60Г 24DC 6А
КАМЕРА ДЛЯ ФАРБИ та СИРОВИНИ	Опціонально, кг
ГАРАНТІЯ	Механіка 2 роки Електроніка 1 рік



Лійка для сировини **T11**



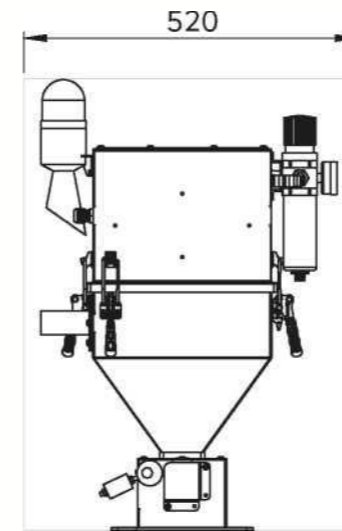




BFT-HY500

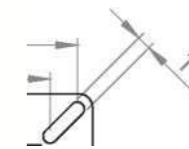


BFT-HY501



450

199
157
142,50
N
C
L
O
O



Під'єднувальний Лійковий Вимірвач

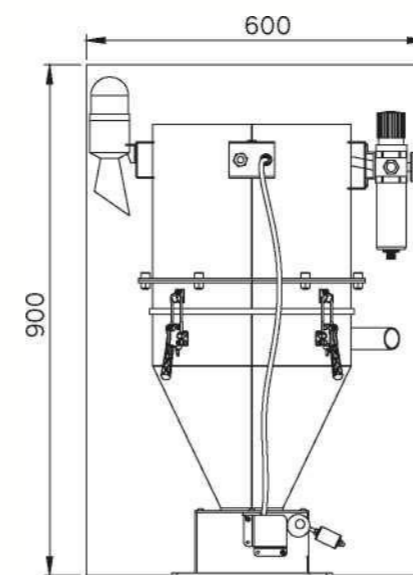
	BFT - HY500	BFT - HY501
ПОТУЖНІСТЬ	500 кг/с	500 кг/с
МАТЕРІАЛИ	ST37 статична фарба	iNOX
ТИСК НАГНІТАННЯ	Min 6 БАР Max 8 БАР	Min 6 БАР Max 8 БАР
РІВЕНЬ ШУМУ	70-85 дБ	70-85 дБ
ДІАМЕТР З'ЄДНУВАЛЬНОЇ ТРУБКИ	38 мм	38 мм
З'ЄДНАННЯ З ДЖЕРЕЛОМ ПОВІТРЯ	12 мм	12 мм
ВСМОКТУЮЧИЙ ШЛАНГ	1-1/2" спіральний шланг з дроту 4 метри	1-1/2" спіральний шланг з дроту 4 метри
ВСМОКТУЮЧИЙ ШЛАНГ	iNOX 60 см	iNOX 60 см
ЕЛЕКТРОННИЙ ПРИСТРІЙ УПРАВЛІННЯ	Цифрова панель управління 230 V - 50/60 Г 24Dc 2,5A	Цифрова панель управління 230 V - 50/60 Г 24Dc 2,5A
КАМЕРА ДЛЯ СИРОВИНИ	5 кг	5 кг
ГАРАНТІЯ	Механіка 2 роки Електроніка 1 рік	Механіка 2 роки Електроніка 1 рік



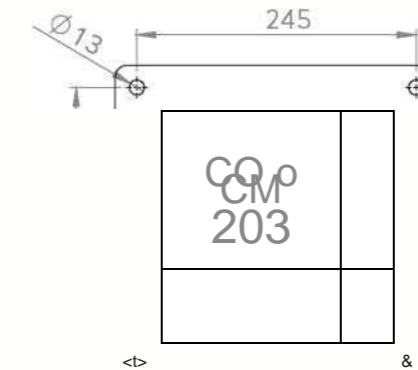
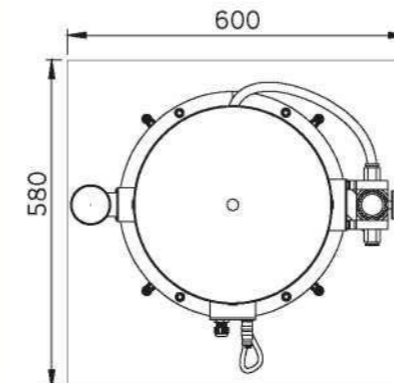
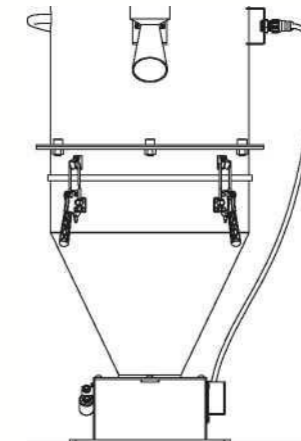
BFT-HY1000



BFT-HY1001



580



Під'єднувальний Лійковий Вимірвач



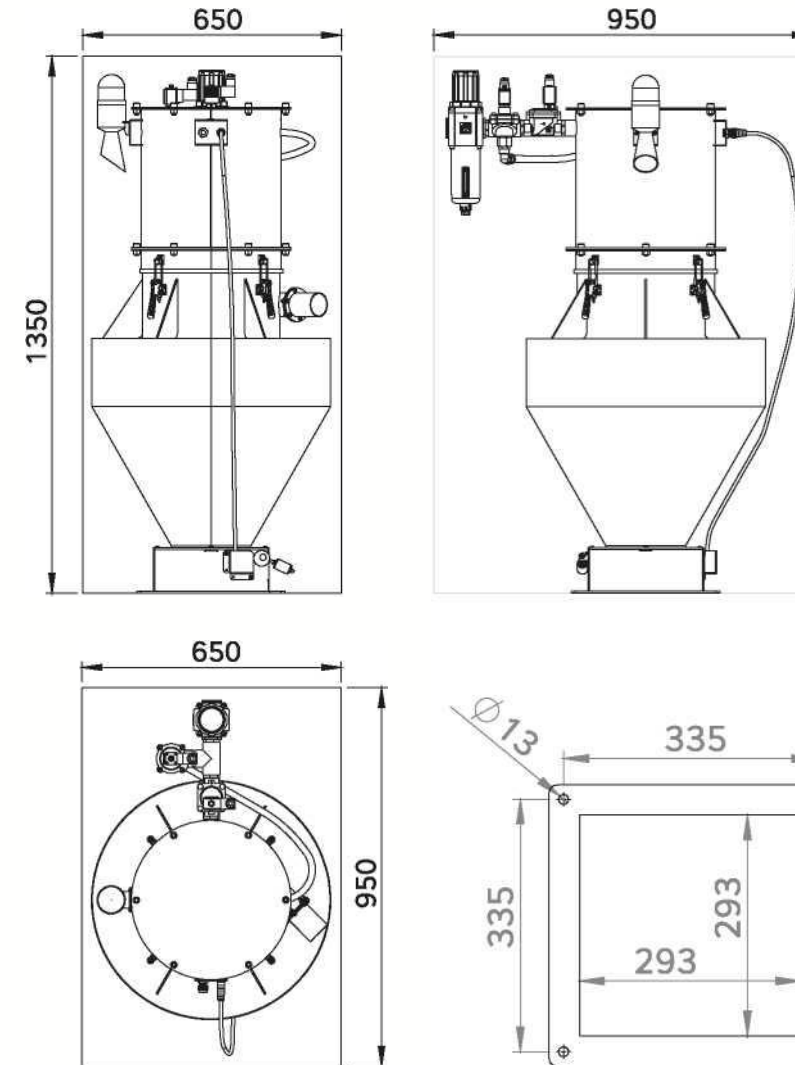
	BFT - HY1000	BFT - HY1001
ПОТУЖНІСТЬ	1000 кг/с	1000 кг/с
МАТЕРІАЛИ	ST37 статична фарба	INOX
ТИСК НАГНІТАННЯ	Мін 6 БАР Мах 8 БАР	Мін 6 БАР Мах 8 БАР
РІВЕНЬ ШУМУ	70-85 дБ	70-85 дБ
ДІАМЕТР З'ЄДНУВАЛЬНОЇ ТРУБКИ	38 мм	38 мм
ЗЄДНАННЯ З ДЖЕРЕЛОМ ПОВІТРЯ	12 мм	12 мм
ВСМОКТУЮЧИЙ ШЛАНГ	1-1/2" спіральний шланг з дроту 4 метри	1-1/2" спіральний шланг з дроту 4 метри
ВСМОКТУЮЧИЙ ШЛАНГ	INOX 60 см	INOX 60 см
ЕЛЕКТРОННИЙ ПРИСТРІЙ УПРАВЛІННЯ	Цифрова панель управління 230 В - 50/60Г 24DC 2.5 А	Цифрова панель управління 230 В - 50/60Г 24DC 2.5 А
КАМЕРА ДЛЯ СИРОВИНИ	10 кг	10 кг
ГАРАНТІЯ	Механіка 2 роки Електроніка 1 рік	Механіка 2 роки Електроніка 1 рік



BFT-HY2000



BFT-HY2001



Під'єднувальний Лійковий Вимірвач

	BFT - HY2000	BFT - HY2001
ПОТУЖНІСТЬ	2000 кг/с	2000 кг/с
МАТЕРІАЛИ	ST37 статична фарба	INOX
ТИСК НАГНІТАННЯ	Min 6 БАР	Min 6 БАР
РІВЕНЬ ШУМУ	Max 8 БАР 70-85 дБ	Max 8 БАР 70-85 дБ
ДІАМЕТР З'ЄДНУВАЛЬНОЇ ТРУБКИ	Опціонально за вибором	Опціонально за вибором
ЗЄДНАННЯ З ДЖЕРЕЛОМ ПОВІТРЯ	Опціонально за вибором	Опціонально за вибором
ВСМОКТУЮЧИЙ ШЛАНГ	Опціонально за вибором	Опціонально за вибором
ВСМОКТУЮЧИЙ ШЛАНГ	INOX 60 см	INOX 60 см
ЕЛЕКТРОННИЙ ПРИСТРІЙ УПРАВЛІННЯ	Цифрова панель управління 230 В - 50/60Г 24DC 2.5 А	Цифрова панель управління 230 В - 50/60Г 24DC 2.5 А
КАМЕРА ДЛЯ СИРОВИНИ	50 кг	50 кг
ГАРАНТІЯ	Механіка 2 роки Електроніка 1 рік	Механіка 2 роки Електроніка 1 рік



Квартал Февзі Чакмак, Вулиця Аслим
Промисловий комплекс Капламаджилар. вулиця
10768. Будинок №:10Л, Каратай / КОНЬЯ

+ (90) 332 501 15 14

 + (90) 532 227 69 19



tetramachine.com.tr

 / tetramachine

 / tetramachine

 / machine_tetra



info@tetramachine.com.tr